



Preface

Titan

ABUTMENT

Produktüberblick



Preface Titan Abutment

Einzelzahnversorgung

15

Uni

35

Uni



(für Plattform 3.0)



Verbindung	CC				Außensechskant-Verbindung			Dreikanal-Verbindung**		
Plattform	3.0	NP	RP	WP	NP	RP	WP	NP	RP	WP
Durchmesser Ø 10 mm	TRM60.068	TRM60.041	TRM60.042	TRM60.069	TRM60.001	TRM60.002	TRM60.003	TRM60.004	TRM60.005	TRM60.006
Durchmesser Ø 14 mm	-	TRM64.041	TRM64.042	TRM64.069	-	-	-	-	TRM64.005	TRM64.006
Schraube	37890	37891	37892	37892	29282	29283	29284	36818	29475	29475
Schraubendreher	Unigrip™	Unigrip™	Unigrip™	Unigrip™	Unigrip™	Unigrip™	Unigrip™	Unigrip™	Unigrip™	Unigrip™
Laborschraube	36805	37894	37895*	37895*	37894	37895*	31169	31170	29293*	29293*
Elos Accurate™ Positionsgeber	IO 2B-D SA	IO 2B-A SA	IO 2B-B SA	IO 2B-C SA	IO 6A-A	IO 6A-B	IO 6A-C	IO 2A-A	IO 2A-B	IO 2A-C
Elos Accurate™ Positionsgeber-Kit	IO 2B SA Kit				IO 6A Kit			IO 2A Kit		
Replika für IOS – Elos Accurate™ Modellanalog	PMA-NBA30-1	PMA-NBA35-1	PMA-NBA43-1	PMA-NBA60-1	PMA-BRA35-1	PMA-BRA41-1	PMA-BRA51-1	PMA-NBR35-1	PMA-NBR43-1	PMA-NBR50-1
Replika für IOS – Nobel Biocare	38188	38189	38190	38191	-	-	-	-	-	-
Gipsmodell-Laborimplantat	36791	36697	36698	37879	31158	31159	31160	29498	29500	29502
Schutzkappe	36804*	38855*	38856*	38857*	29116*	29117*	29118*	29119*	29120*	29121*

* 5/Pkg

** Nicht kompatibel mit dem ZirkonZahn® Halter

Die klinische Schraube liegt allen Preface Titan Abutments bei.

Informationen zu CAM und Haltern

KOMPATIBLE CAM-SOFTWARE:

vhf, imes-icore®, hyperDENT®, SUM3D (Millbox), WORKNC, DentalSoftworks, PicaSoft

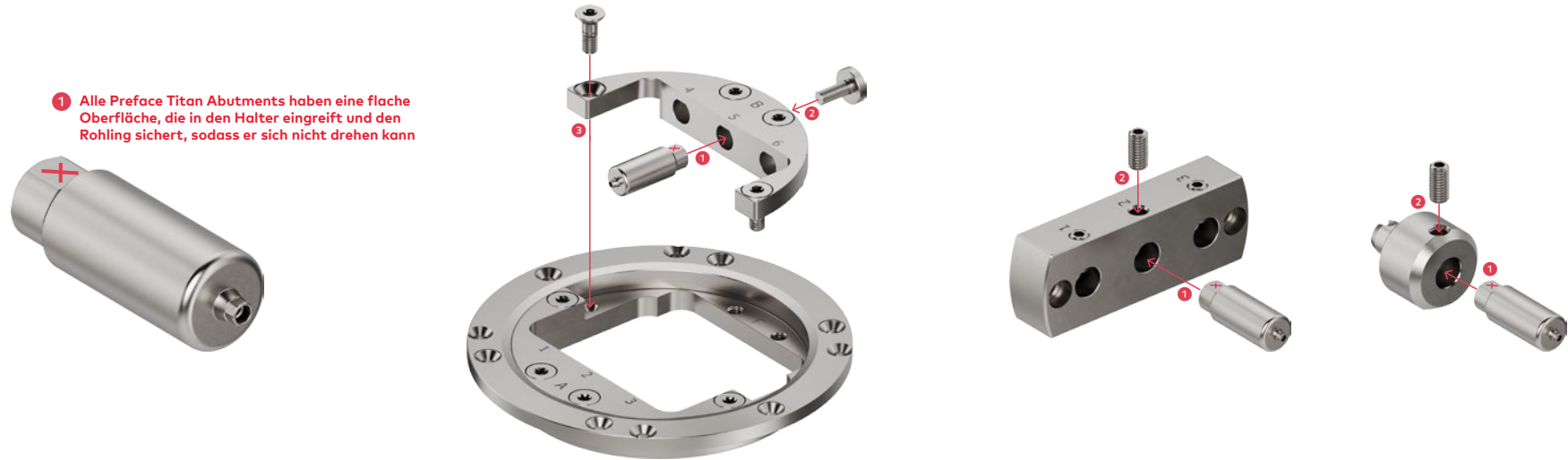
Wenn Sie vhf oder imes-icore® CAM verwenden, beachten Sie bitte, dass für die Freischaltung der Software möglicherweise zusätzliche Kosten anfallen.

KOMPATIBLE HALTER:

Kompatible Halter und Fräsmaschinen finden Sie auf den nächsten Seiten.

Um den standardmäßigen 98 mm Disk Halter zu verwenden, muss die Maschine über einen Messtaster oder eine Möglichkeit zur Selbstkalibrierung der Positionierung des Halters verfügen.

Montageanweisungen



Modularer verschraubter Halter, der dafür sorgt, dass der äußere Teil des Halters während des Rohlingwechsels in der Fräsmaschine fixiert bleibt.

Alle Komponenten sind zur einfachen Identifizierung lasermarkiert.

Halter für Preface Titan Abutments

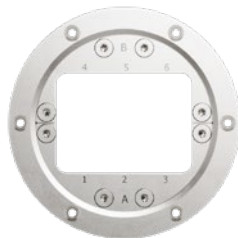


Halterartikel	TRMHLDSTD*
Maschinentyp	Für standardmäßige 98 mm Disk Maschinen
Kompatible Maschine	Alle Fräsmaschinen mit einem 98 mm Disk Halter

Komponenten:

- Halter (äußere und innere Halterung (A&B))
- 9 Schrauben (8 zum Sichern der inneren Halterung, 1 Ersatzschraube)
- 7 Schrauben (6 zum Sichern des Rohlings in der inneren Halterung, 1 Ersatzschraube)
- 1 Kalibrierrohling (blau eloxiert)
- 1 Tool zum Anziehen der Schrauben

* Um den standardmäßigen 98 mm Disk Halter zu verwenden, muss die Maschine über einen Messtaster oder eine Möglichkeit zur Selbstkalibrierung der Positionierung des Halters verfügen.



Halterartikel	TRMHLDICES
Maschinentyp	Imes-Icore®
	Coritec 245i touch
	Coritec 250i touch
	Coritec 350i
	Coritec 350i Lader
Kompatible Maschine	Coritec 450i
	Coritec 550i
	Coritec 650i
	Coritec 650i Lader

Komponenten:

- Halter (äußere und innere Halterung (A&B))
- 9 Schrauben (8 zum Sichern der inneren Halterung, 1 Ersatzschraube)
- 7 Schrauben (6 zum Sichern des Rohlings in der inneren Halterung, 1 Ersatzschraube)
- 1 Kalibrierrohling (blau eloxiert)
- 1 Tool zum Anziehen der Schrauben



Halterartikel	TRMHLDYENA
Maschinentyp	Yenadent®
	D6
Kompatible Maschine	D15
	D43N

Komponenten:

- Halter (äußere und innere Halterung (A&B))
- 9 Schrauben (8 zum Sichern der inneren Halterung, 1 Ersatzschraube)
- 7 Schrauben (6 zum Sichern des Rohlings in der inneren Halterung, 1 Ersatzschraube)
- 1 Kalibrierrohling (blau eloxiert)
- 1 Tool zum Anziehen der Schrauben

Es sind möglicherweise weitere Fräsmaschinen verfügbar. Bitte wenden Sie sich an den Technical Support, um Informationen dazu zu erhalten.

Halter für Preface Titan Abutments



Halterartikel	TRMHLDVHF
Maschinentyp	Für VHF®
	VHF® S1
Kompatible Maschine	VHF® S2
	VHF® K5

Komponenten:

- Halter (äußere und innere Halterung (A&B))
- 9 Schrauben (8 zum Sichern der inneren Halterung, 1 Ersatzschraube)
- 7 Schrauben (6 zum Sichern des Rohlings in der inneren Halterung, 1 Ersatzschraube)
- 1 Kalibrierrohling (blau eloxiert)
- 1 Tool zum Anziehen der Schrauben

Halterartikel	TRMHLDVHF5
Maschinentyp	Für VHF®
Kompatible Maschine	VHF® R5

Komponenten:

- Halter (äußere und innere Halterung (A&B))
- 9 Schrauben (8 zum Sichern der inneren Halterung, 1 Ersatzschraube)
- 7 Schrauben (6 zum Sichern des Rohlings in der inneren Halterung, 1 Ersatzschraube)
- 1 Kalibrierrohling (blau eloxiert)
- 1 Tool zum Anziehen der Schrauben

Halterartikel	TRMHLDVHFN4
Maschinentyp	Für VHF®
Kompatible Maschine	VHF® N4

Komponenten:

- Halter
- 2 Schrauben (zum Sichern des Halters)
- 3 Schrauben (zum Sichern des Rohlings im Halter)
- 1 Tool zum Festziehen der Schrauben, um den Rohling im Halter zu sichern
- 1 Tool zum Festziehen der Schrauben, um den Halter in der Maschine zu sichern

Halterartikel	TRMHLDVHFZ4
Maschinentyp	Für VHF®
Kompatible Maschine	VHF® Z4

Komponenten:

- Halter
- 2 Schrauben (zum Sichern des Halters)
- 3 Schrauben (1 zum Sichern des Rohlings im Halter, 2 Ersatzschrauben)
- 1 Tool zum Festziehen des Rohlings im Halter

Es sind möglicherweise weitere Fräsmaschinen verfügbar. Bitte wenden Sie sich an den Technical Support, um Informationen dazu zu erhalten.

Halter für Preface Titan Abutments

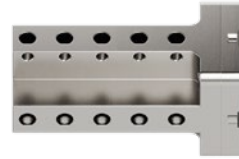


Halterartikel	TRMHLDZZ*
Maschinentyp	Adapter für ZirkonZahn® Halter
	M1 Abutment
Kompatible Maschine	M1 nasses Schwermetall
	M5 Schwermetall
	M6 nasses Schwermetall

Komponenten:

- 3 Halter für vorgefräste Rohlinge
- Insgesamt 9 Schrauben. 1, die mit dem Halter festgezogen wird, und 6 Ersatzschrauben.
- 1 Tool zum Anziehen der Schrauben

* Nicht kompatibel mit Rohlingen mit Dreikanal-Innenverbindung



Halterartikel	TRMHLD3R
Maschinentyp	Für Maschinen mit Stützwechsler 3R
Kompatible Maschine	D14P

Komponenten:

- Halter
- 25 Schrauben (20 zum Sichern des Rohlings, 5 Ersatzschrauben)
- 1 Tool zum Anziehen der Schrauben

Es sind möglicherweise weitere Fräsmaschinen verfügbar. Bitte wenden Sie sich an den Technical Support, um Informationen dazu zu erhalten.

Schraubendreher

Unigrip™

Maschinelles Schraubendreher Unigrip™

20 mm	29151
25 mm	29152
30 mm	29153
35 mm	29154



Manueller Schraubendreher Unigrip™

20 mm	29148
28 mm	29149
36 mm	29150



Tools

Elos Accurate™ Modellanalog Insertionshilfe und IO Schraubendreher

Elos Accurate™ Modellanalog Einsetzstift	PMA-AIP-2
Elos Accurate™ Modellanalog Insertionsschraube	PMA-AIS-5
Elos Accurate™ Modellanalog Pinzette	PMA-AIT-1
Elos Accurate™ IO Schraubendreher – mini	C18512
Elos Accurate™ IO Schraubendreher – kurz	C13485
Elos Accurate™ IO Schraubendreher – lang	C13048

Kompatible Software

3shape 

exocad

 dental wings

Weitere Tools – Handstück für Schutzkappe

Handstück für Schutzkappen	29122
----------------------------	-------

Andere Tools – Manuelle Drehmomentratsche

Manuelle Drehmomentratsche Prothetik	29165
--------------------------------------	-------

Adapter für manuelle Drehmomentratsche	29167
--	-------



Informationen zur Verfügbarkeit kompatibler Software und zum Herunterladen von DME-Dateien für die lokale Fertigung finden Sie unter nobelbiocare.com/local-production

ONLINE BESTELLEN

Unser gesamtes Sortiment an Implantaten und vorgefertigter Prothetik kann rund um die Uhr über den Nobel Biocare Online Store bestellt werden.

nobelbiocare.com/store

TELEFONISCH BESTELLEN

Rufen Sie unseren Kundenservice an oder wenden Sie sich an Ihren Außendienstmitarbeiter.

LEBENSBLANGE GARANTIE

Gilt für alle Implantate von Nobel Biocare, einschließlich vorgefertigter prothetischer Komponenten. Weitere Informationen finden Sie unter:

nobelbiocare.com/warranty

