

# Bloc de pilier en titane PRÉ-USINÉ

Catalogue produit





# Blocs de pilier en titane pré-usinés

Restauration unitaire

15

Uni

35

Uni



(pour plate-forme 3.0)



Connexion

CC

Hexagonale externe

Tri-rainure\*\*

Plate-forme	3.0	NP	RP	WP	NP	RP	WP	NP	RP	WP
Diamètre Ø 10 mm	TRM60.068	TRM60.041	TRM60.042	TRM60.069	TRM60.001	TRM60.002	TRM60.003	TRM60.004	TRM60.005	TRM60.006
Diamètre Ø 14 mm	-	TRM64.041	TRM64.042	TRM64.069	-	-	-	-	TRM64.005	TRM64.006
Vis	37890	37891	37892	37892	29282	29283	29284	36818	29475	29475
Tournevis	Unigrip	Unigrip	Unigrip	Unigrip	Unigrip	Unigrip	Unigrip	Unigrip	Unigrip	Unigrip
Vis de laboratoire	36805	37894	37895*	37895*	37894	37895*	31169	31170	29293*	29293*
Équipements de numérisation Elos Accurate™	IO 2B-D SA	IO 2B-A SA	IO 2B-B SA	IO 2B-C SA	IO 6A-A	IO 6A-B	IO 6A-C	IO 2A-A	IO 2A-B	IO 2A-C
Trousse d'équipements de numérisation Elos Accurate™	Kit IO 2B SA				Kit IO 6A			Kit IO 2A		
Réplique pour IOS – Analogue Elos Accurate™	PMA-NBA30-1	PMA-NBA35-1	PMA-NBA43-1	PMA-NBA60-1	PMA-BRA35-1	PMA-BRA41-1	PMA-BRA51-1	PMA-NBR35-1	PMA-NBR43-1	PMA-NBR50-1
Réplique pour IOS - Nobel Biocare	38188	38189	38190	38191	-	-	-	-	-	-
Analogue d'implant de modèle en plâtre	36791	36697	36698	37879	31158	31159	31160	29498	29500	29502
Analogue de protection	36804*	38855*	38856*	38857*	29116*	29117*	29118*	29119*	29120*	29121*

\* 5/boîte

\*\* Non compatible avec le support ZirkonZahn®

Tous les blocs de piliers en titane pré-usinés sont fournis avec la vis clinique.

# Informations sur la CFAO et les supports

## **LOGICIELS CFAO COMPATIBLES :**

vhf, imes-icore®, hyperDENT®, SUM3D (Millbox), WORKNC, DentalSoftworks, PicaSoft

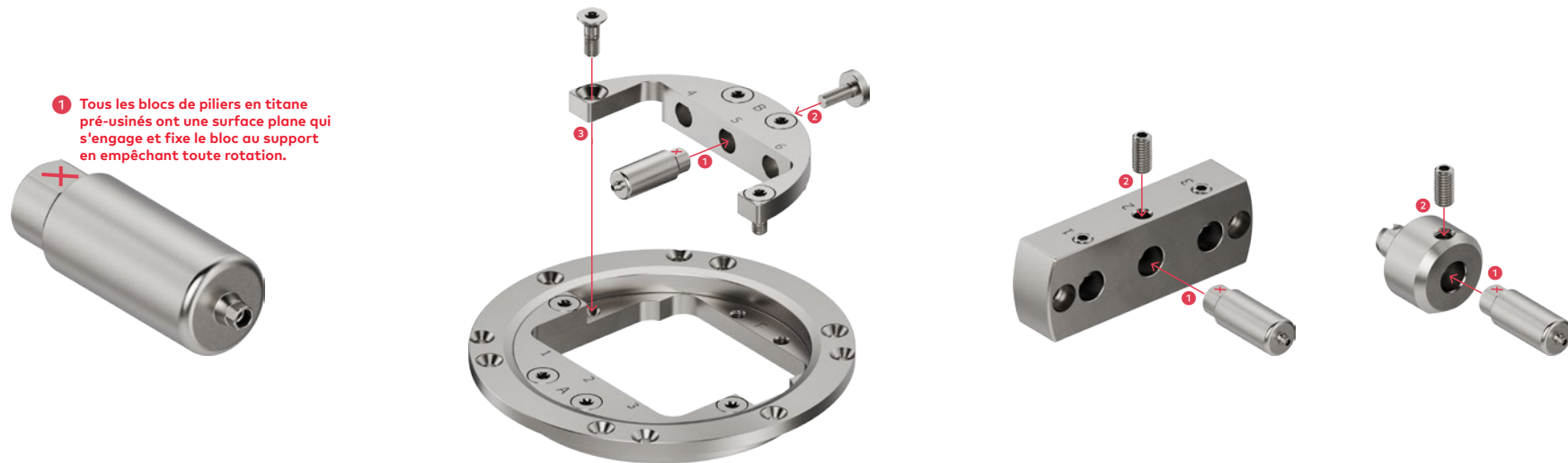
Si vous utilisez un logiciel de CFAO vhf ou imes-icore®, il se peut que des frais supplémentaires s'appliquent pour déverrouiller le logiciel.

## **SUPPORTS COMPATIBLES :**

Pour les supports et les systèmes d'usinage compatibles, consulter les pages suivantes.

Pour utiliser le porte-disque standard de 98 mm, il faut que le système dispose d'une sonde tactile ou d'un moyen de calibrer automatiquement le positionnement du support.

# Instructions d'assemblage



Support modulaire vissé, permettant à la partie extérieure du support de rester fixe dans le système d'usinage lors du changement de bloc.

Tous les composants sont marqués au laser pour une identification aisée.

# Supports pour blocs de piliers en titane pré-usinés



## Pièce du support TRMHLSTD\*

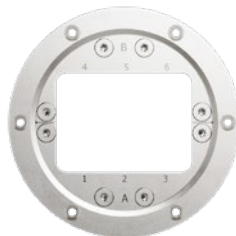
Type de système Pour les systèmes à disque standard de 98 mm

Système compatible Tout système d'usinage avec porte-disque de 98 mm

### Composants :

- Support (support extérieur et intérieur [A&B])
- 9 vis (8 pour fixer le support intérieur, 1 de rechange)
- 7 vis (6 pour fixer le bloc dans le support intérieur, 1 de rechange)
- 1 bloc de calibrage (anodisé bleu)
- 1 outil pour visser les vis

\* Pour utiliser le porte-disque standard de 98 mm, il faut que le système dispose d'une sonde tactile ou d'un moyen de calibrer automatiquement le positionnement du support.



## Pièce du support TRMHLDIMES

Type de système Imes-Icore®

Coritec 245i touch

Coritec 250i touch

Coritec 350i

Système compatible Coritec 350i Loader

Coritec 450i

Coritec 550i

Coritec 650i

Coritec 650i Loader

### Composants :

- Support (support extérieur et intérieur [A&B])
- 9 vis (8 pour fixer le support intérieur, 1 de rechange)
- 7 vis (6 pour fixer le bloc dans le support intérieur, 1 de rechange)
- 1 bloc de calibrage (anodisé bleu)
- 1 outil pour visser les vis



## Pièce du support TRMHLDYENA

Type de système Yenadent®

D6

Système compatible D15

D43N

### Composants :

- Support (support extérieur et intérieur [A&B])
- 9 vis (8 pour fixer le support intérieur, 1 de rechange)
- 7 vis (6 pour fixer le bloc dans le support intérieur, 1 de rechange)
- 1 bloc de calibrage (anodisé bleu)
- 1 outil pour visser les vis

# Supports pour bloc de piliers en titane pré-usiné



## Pièce du support **TRMHLDVHF**

Type de système Pour VHF®

VHF® S1

Système compatible VHF® S2

VHF® K5

### Composants :

- Support (support extérieur et intérieur [A&B])
- 9 vis (8 pour fixer le support intérieur, 1 de rechange)
- 7 vis (6 pour fixer le bloc dans le support intérieur, 1 de rechange)
- 1 bloc de calibrage (anodisé bleu)
- 1 outil pour visser les vis



## Pièce du support **TRMHLDVHF5**

Type de système Pour VHF®

Système compatible VHF® R5

### Composants :

- Support (support extérieur et intérieur [A&B])
- 9 vis (8 pour fixer le support intérieur, 1 de rechange)
- 7 vis (6 pour fixer le bloc dans le support intérieur, 1 de rechange)
- 1 bloc de calibrage (anodisé bleu)
- 1 outil pour visser les vis



## Pièce du support **TRMHLDVHFN4**

Type de système Pour VHF®

Système compatible VHF® N4

### Composants :

- Support
- 2 vis (pour fixer le support)
- 3 vis (pour fixer le bloc dans le support)
- 1 outil pour visser les vis afin de fixer le bloc dans le support
- 1 outil pour visser les vis afin de fixer le support dans le système



## Pièce du support **TRMHLDVHFZ4**

Type de système Pour VHF®

Système compatible VHF® Z4

### Composants :

- Support
- 2 vis (pour fixer le support)
- 3 vis (1 pour fixer le bloc dans le support, 2 de rechange)
- 1 outil pour visser le bloc dans le support

Il existe d'autres systèmes d'usinage. Pour plus d'informations, veuillez contacter votre service client.

# Supports pour blocs de piliers en titane pré-usinés



## Pièce du support **TRMHLDDZZ\***

Type de système	Adaptateurs pour supports ZirkonZahn®
-----------------	---------------------------------------

	Pilier M1
--	-----------

	Métal lourd humide M1
--	-----------------------

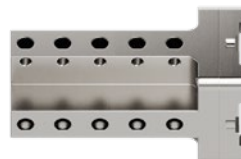
Systeme compatible	Métal lourd M5
--------------------	----------------

	Métal lourd humide M6
--	-----------------------

Composants :

- 3 supports pour blocs pré-usinés
- 9 vis au total. 1 vissée avec le support et 6 de rechange.
- 1 outil pour visser les vis

\* Non compatible avec les blocs à connexion tri-rainure



## Pièce du support **TRMHLDD3R**

Type de système	Pour systèmes avec support/changeur 3R.
-----------------	---

Systeme compatible	D14P
--------------------	------

Composants :

- Support
- 25 vis (20 pour fixer le bloc, 5 de rechange)
- 1 outil pour visser les vis

Il existe d'autres systèmes d'usinage. Pour plus d'informations, veuillez contacter votre service client.



# Tournevis

## Unigrip™

### Tournevis Unigrip™ mécanique

20 mm	29151
25 mm	29152
30 mm	29153
35 mm	29154



### Tournevis Unigrip™ manuel

20 mm	29148
28 mm	29149
36 mm	29150



# Outils

## Outil d'insertion d'analogue Elos Accurate™ et tournevis IO

Guide d'insertion d'analogue Elos Accurate™	PMA-AIP-2
Vis d'insertion d'analogue Elos Accurate™	PMA-AIS-5
Pincettes pour analogue Elos Accurate™	PMA-AIT-1
Tournevis Elos Accurate™ IO - mini	C18512
Tournevis Elos Accurate™ IO - court	C13485
Tournevis Elos Accurate™ IO - long	C13048

## Logiciels compatibles

3shape 

exocad

 dental wings

## Autres outils - Poignée pour analogues de protection

Poignée pour analogues de protection	29122
--------------------------------------	-------

## Autres outils – Clé à torque manuelle

Clé à torque manuelle prothétique	29165
Adaptateur pour clé à torque manuelle	29167



Pour connaître la disponibilité des logiciels compatibles et télécharger les DME de production locale, consultez le site [nobelbiocare.com/local-production](https://nobelbiocare.com/local-production)



---

## COMMANDE EN LIGNE

Commandez 24 h sur 24 et 7 jours sur 7 la gamme complète de nos implants et composants prothétiques préfabriqués, via la boutique en ligne Nobel Biocare.

[nobelbiocare.com/store](https://nobelbiocare.com/store)

---

## COMMANDE PAR TÉLÉPHONE

Appelez notre équipe du service clients ou contactez votre chargé de développement client.

---

## GARANTIE À VIE

Pour tous les implants Nobel Biocare, y compris les composants prothétiques préfabriqués. Pour des informations complémentaires, visitez le site :

[nobelbiocare.com/warranty](https://nobelbiocare.com/warranty)



88151 FR 2209 Imprimé dans l'UE © Nobel Biocare Services AG, 2022. Tous droits réservés. Distribué par : Nobel Biocare. Clause de non-responsabilité : Nobel Biocare, le logo Nobel Biocare et toutes les autres marques sont des marques du groupe Nobel Biocare, sauf mention contraire stipulée ou évidente dans le contexte d'un cas particulier. Pour de plus amples informations, veuillez consulter [nobelbiocare.com/trademarks](https://nobelbiocare.com/trademarks). Les images des produits illustrés ne sont pas nécessairement à l'échelle réelle. Toutes les images des produits sont fournies à titre d'illustration uniquement et ne représentent pas nécessairement exactement le produit. Il est possible que la vente de certains produits ne soit pas autorisée dans tous les pays. Veuillez contacter le service client local de Nobel Biocare pour obtenir plus d'informations sur la gamme complète de produits et les disponibilités. Attention : la loi fédérale américaine ou la loi de votre juridiction peut réserver la vente de ce dispositif sur prescription d'un dentiste ou d'un médecin. Consultez les instructions d'utilisation pour toutes les informations de prescription, notamment les indications, les contre-indications, les avertissements et les mises en garde. Tous les blocs et supports en titane sont fabriqués par Terrats Medical SL, C/Mogoda 75-99, 08210 Barberà del V., Espagne et distribués par Nobel Biocare Services AG. Les localisateurs de position Elos Accurate™, les trousse de localisateurs de position Elos Accurate™, la réplique pour analogue IOS Elos Accurate™ et l'outil d'insertion analogue Elos Accurate™, ainsi que le tournevis IO sont fabriqués par Elos Medtech Pinol A/S, Engvej 33, 3330 Gørlose, Danemark et distribués par Nobel Biocare Services AG.