



Blocchetto
pre-lavorato
per abutment
IN TITANIO

Panoramica dei prodotti



Blocchetti pre-lavorati per abutment in titanio

Protesi singola

15

Uni

35

Uni



(per piattaforma 3.0)



CC



Esagonale esterna



Trilobata**

Connessione	CC				Esagonale esterna			Trilobata**		
Piattaforma	3.0	NP	RP	WP	NP	RP	WP	NP	RP	WP
Diametro Ø 10 mm	TRM60.068	TRM60.041	TRM60.042	TRM60.069	TRM60.001	TRM60.002	TRM60.003	TRM60.004	TRM60.005	TRM60.006
Diametro Ø 14 mm	-	TRM64.041	TRM64.042	TRM64.069	-	-	-	-	TRM64.005	TRM64.006
Vite	37890	37891	37892	37892	29282	29283	29284	36818	29475	29475
Cacciavite	Unigrip	Unigrip	Unigrip	Unigrip	Unigrip	Unigrip	Unigrip	Unigrip	Unigrip	Unigrip
Vite da laboratorio	36805	37894	37895*	37895*	37894	37895*	31169	31170	29293*	29293*
Scan Body Elos Accurate™	IO 2B-D SA	IO 2B-A SA	IO 2B-B SA	IO 2B-C SA	IO 6A-A	IO 6A-B	IO 6A-C	IO 2A-A	IO 2A-B	IO 2A-C
Kit Scan Body Elos Accurate™	Kit IO 2B SA				Kit IO 6A			Kit IO 2A		
Replica for IOS - Elos Accurate™ Analog	PMA-NBA30-1	PMA-NBA35-1	PMA-NBA43-1	PMA-NBA60-1	PMA-BRA35-1	PMA-BRA41-1	PMA-BRA51-1	PMA-NBR35-1	PMA-NBR43-1	PMA-NBR50-1
Replica per IOS - Nobel Biocare	38188	38189	38190	38191	-	-	-	-	-	-
Analogo implantare per modelli in gesso	36791	36697	36698	37879	31158	31159	31160	29498	29500	29502
Analogo di protezione	36804*	38855*	38856*	38857*	29116*	29117*	29118*	29119*	29120*	29121*

* 5/conf

** Non compatibile con il supporto ZirkonZahn®

Tutti i blocchetti pre-lavorati per abutment in titanio sono confezionati insieme alla vite clinica.

Informazioni su CAM e Supporti

SOFTWARE CAM COMPATIBILI:

vhf, imes-icore®, hyperDENT®, SUM3D (Millbox), WORKNC, DentalSoftworks, PicaSoft

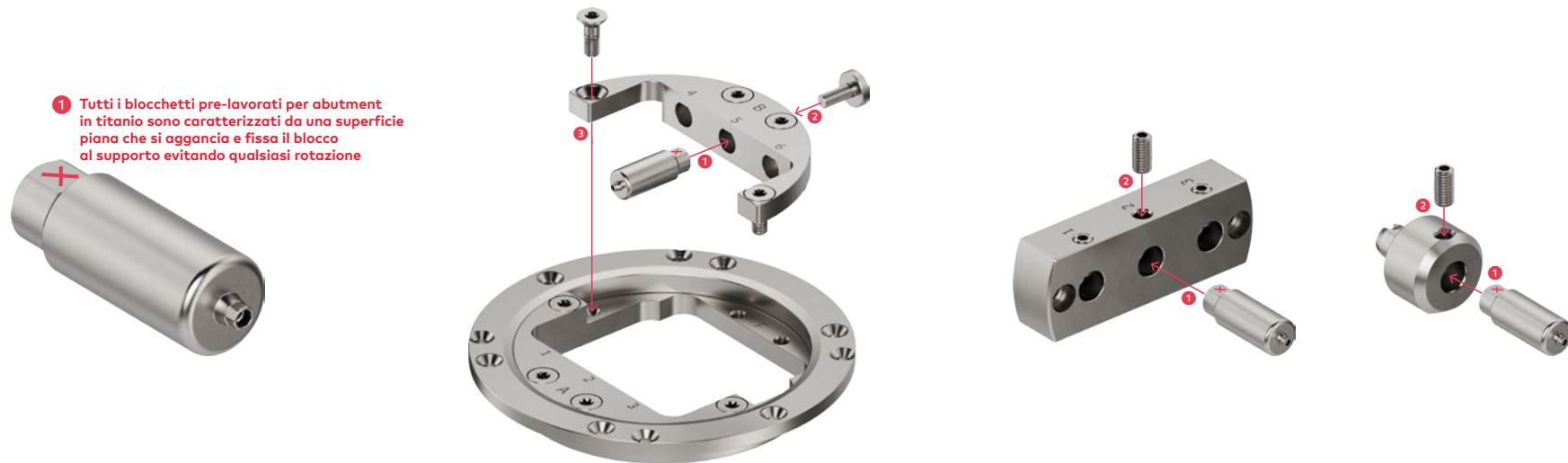
In caso di utilizzo vhf o imes-icore® CAM, occorre tenere presente che potrebbe essere applicato un costo aggiuntivo per sbloccare il software.

SUPPORTI COMPATIBILI:

Per i supporti e gli strumenti di fresatura compatibili, fare riferimento alle pagine successive.

Per utilizzare il portadisco standard da 98 mm è necessario che lo strumento disponga di una sonda tattile o di un sistema per autocalibrare il posizionamento del supporto.

Istruzioni di montaggio



Supporto modulare avvitato, che consente alla sezione esterna del supporto di rimanere fissa nello strumento di fresatura durante il cambio del blocchetto.

Tutti i componenti sono dotati di contrassegno al laser per agevolare l'identificazione.

Supporti per blocchetti pre-lavorati per abutment in titanio



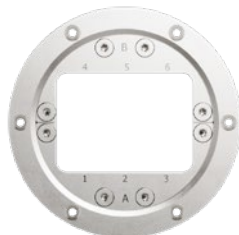
Cod. Articolo supporto **TRMHLDSTD***

Tipo di strumento	Per strumenti a disco standard da 98 mm
Strumenti compatibili	Qualsiasi strumento di fresatura con portadisco da 98 mm

Componenti:

- Supporto (esterno e interno (A&B))
- 9 viti (8 per fissare il supporto interno, 1 di ricambio)
- 7 viti (6 per fissare il blocchetto nel supporto interno, 1 di ricambio)
- 1 blocco di calibrazione (anodizzato blu)
- 1 strumento per serrare le viti

* Per utilizzare il portadisco standard da 98 mm è necessario che lo strumento disponga di una sonda tattile o di un sistema per autocalibrare il posizionamento del supporto.



Cod. Articolo supporto **TRMHLDIMES**

Tipo di strumento	Imes-Icore®
Strumenti compatibili	Coritec 245i touch
	Coritec 250i touch
	Coritec 350i
	Caricatore Coritec 350i
	Coritec 450i
	Coritec 550i
	Coritec 650i
	Caricatore Coritec 650i

Componenti:

- Supporto (supporto esterno e interno (A&B))
- 9 viti (8 per fissare il supporto interno, 1 di ricambio)
- 7 viti (6 per fissare il blocchetto nel supporto interno, 1 di ricambio)
- 1 blocco di calibrazione (anodizzato blu)
- 1 strumento per serrare le viti



Cod. Articolo supporto **TRMHLDYENA**

Tipo di strumento	Yenadent®
Strumenti compatibili	D6
	D15
	D43N

Componenti:

- Supporto (supporto esterno e interno (A&B))
- 9 viti (8 per fissare il supporto interno, 1 di ricambio)
- 7 viti (6 per fissare il blocchetto nel supporto interno, 1 di ricambio)
- 1 blocco di calibrazione (anodizzato blu)
- 1 strumento per serrare le viti

Supporti per blocchetti pre-lavorati per abutment in titanio



Cod. Articolo supporto TRMHLDVHF

Tipo di strumento Per VHF®

VHF® S1

Strumenti compatibili VHF® S2

VHF® K5

Componenti:

- Supporto (supporto esterno e interno (A&B))
- 9 viti (8 per fissare il supporto interno, 1 di ricambio)
- 7 viti (6 per fissare il bloccetto nel supporto interno, 1 di ricambio)
- 1 blocco di calibrazione (anodizzato blu)
- 1 strumento per serrare le viti

Cod. Articolo supporto TRMHLDVHFR5

Tipo di strumento Per VHF®

Strumenti compatibili VHF® R5

Componenti:

- Supporto (supporto esterno e interno (A&B))
- 9 viti (8 per fissare il supporto interno, 1 di ricambio)
- 7 viti (6 per fissare il bloccetto nel supporto interno, 1 di ricambio)
- 1 blocco di calibrazione (anodizzato blu)
- 1 strumento per serrare le viti

Cod. Articolo supporto TRMHLDVHFN4

Tipo di strumento Per VHF®

Strumenti compatibili VHF® N4

Componenti:

- Supporto
- 2 viti (per fissare il supporto)
- 3 viti (per fissare il bloccetto nel supporto)
- 1 strumento per serrare le viti per fissare il bloccetto nel supporto
- 1 strumento per serrare le viti per fissare il supporto sullo strumento

Cod. Articolo supporto TRMHLDVHFZ4

Tipo di strumento Per VHF®

Strumenti compatibili VHF® Z4

Componenti:

- Supporto
- 2 viti (per fissare il supporto)
- 3 viti (1 per fissare il bloccetto nel supporto, 2 di ricambio)
- 1 strumento per serrare il bloccetto nel supporto

Potrebbero essere disponibili strumenti di fresatura aggiuntivi. Per maggiori dettagli, rivolgiti all'assistenza clienti.

Supporti per blocchetti pre-lavorati per abutment in titanio

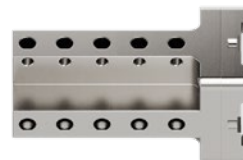


Cod. Articolo supporto	TRMHLDZZ*
Tipo di strumento	Adattatori per supporti ZirkonZahn®
	Abutment M1
Strumenti compatibili	M1 metallo pesante bagnato
	M5 metallo pesante
	M6 metallo pesante bagnato

Componenti:

- 3 supporti per blocchetti pre-lavorati
- 9 viti in totale. 1 serrata con il supporto e 6 come ricambi.
- 1 strumento per serrare le viti

* Non compatibile con blocchetti con connessione trilobata



Cod. Articolo supporto	TRMHLD3R
Tipo di strumento	Per strumenti con supporto/cambio 3R
Strumenti compatibili	D14P

Componenti:

- Supporto
- 25 viti (20 per fissare il blocchetto, 5 viti di ricambio)
- 1 strumento per serrare le viti

Potrebbero essere disponibili strumenti di fresatura aggiuntivi. Per maggiori dettagli, rivolgetevi all'assistenza clienti.

Cacciaviti

Unigrip™

Unigrip™ Screwdriver Machine

20 mm	29151
25 mm	29152
30 mm	29153
35 mm	29154



Unigrip™ Screwdriver Manual

20 mm	29148
28 mm	29149
36 mm	29150



Strumenti

Elos Accurate™ Analog insertion tool e IO driver

Elos Accurate™ Analog Insertion Pin	PMA-AIP-2
Elos Accurate™ Analog Insertion Screw	PMA-AIX-5
Elos Accurate™ Analog Pliers	PMA-AIT-1
Elos Accurate™ IO driver – mini	C18512
Elos Accurate™ IO driver – corto	C13485
Elos Accurate™ IO driver – lungo	C13048

Software compatibili

3shape 

exocad

 dental wings

Altri strumenti – Handle for Protection Analogs

Handle for Protection Analogs	29122
-------------------------------	-------

Altri strumenti – Manual Torque Wrench

Manual Torque Wrench Prosthetic	29165
Manual Torque Wrench Adapter	29167



Per la disponibilità del software compatibile e il download dei DME di produzione locale, visita nobelbiocare.com/local-production

ORDINI ONLINE

È possibile ordinare l'assortimento completo dei nostri impianti e componenti protesici prefabbricati 24 ore su 24 attraverso lo store online Nobel Biocare.

nobelbiocare.com/store

ORDINI PER TELEFONO

Chiama il nostro Servizio Clienti o contatta il rappresentante di zona.

GARANZIA A VITA

Su tutti gli impianti Nobel Biocare, compresi i componenti protesici prefabbricati. Per ulteriori informazioni, visita il sito:

nobelbiocare.com/warranty



88087 IT 2209 Stampato nell'Unione Europea © Nobel Biocare Services AG, 2022. Tutti i diritti riservati. Distribuito da: Nobel Biocare. Esclusione di responsabilità: Nobel Biocare, il logo Nobel Biocare e tutti gli altri marchi di fabbrica sono, salvo diversa dichiarazione o evidenza dal contesto in un caso specifico, marchi di fabbrica Nobel Biocare. Per ulteriori informazioni, fare riferimento a nobelbiocare.com/trademarks. Le immagini dei prodotti non sono necessariamente in scala. Tutte le immagini dei prodotti hanno finalità puramente illustrative e possono non essere la rappresentazione esatta del prodotto. Alcuni prodotti potrebbero non disporre dell'approvazione o dell'autorizzazione alla vendita da parte degli enti normativi in tutti i mercati. Rivolgersi all'ufficio vendite locale di Nobel Biocare per informazioni sulla gamma dei prodotti esistenti e sulla loro disponibilità. Attenzione: La legge federale (Stati Uniti) o la legge nella propria giurisdizione può limitare la vendita di questo dispositivo da parte o su ordine di un odontoiatra o di un medico. Per le informazioni complete relative alle prescrizioni, tra cui indicazioni, controindicazioni, avvertenze e precauzioni, consultare le Istruzioni per l'uso. Tutti i blocchetti in titanio e i supporti sono prodotti da Terrats Medical SL, C/Mogoda 75-99, 08210 Barberà del V., Spagna e distribuiti da Nobel Biocare Services AG. Elos Accurate™ Position Locators, Elos Accurate™ Position Locator Kits, Replica for IOS Elos Accurate™ Analog and Elos Accurate™ Analog insertion tool e IO driver sono prodotti da Elos Medtech Pinol A/S, Engvej 33, 3330 Gørløse, Danimarca e sono distribuiti da Nobel Biocare Services AG.